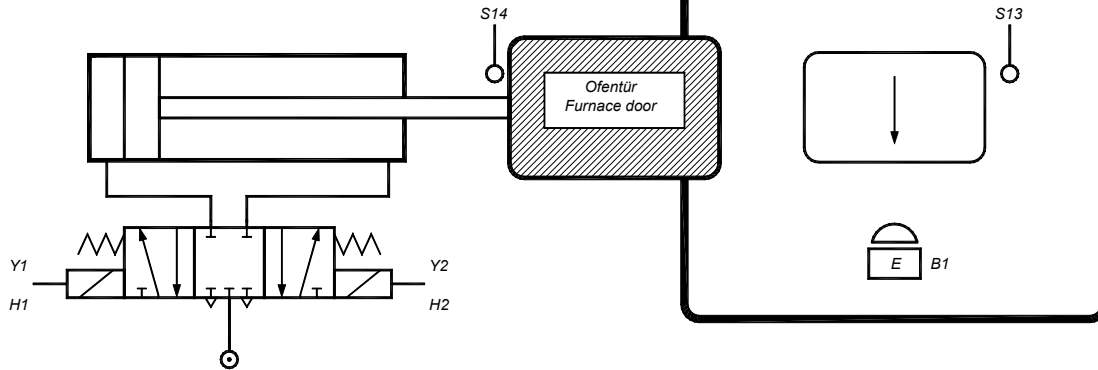
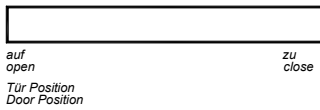


1CO2 Sturing van een oven deur

OFENSTEUERUNG / FURNACE DOOR CONTROL



Öffnen	Schliessen
S1	S2
Open	Close
S3	S4
S5	S6
S7	S8

N SO3715-1C02

Een oven deur wordt gestuurd door een 5/3 ventiel. In ruststand is de deur gesloten. Als men op drukknop S1 drukt wordt de spoel Y2 bekrachtigd en zal de deur openen. De eindschakelaar S14 of de stop drukknop S3 stoppen het sluiten van de deur.

Als de beweging van de ovendeur gestopt is door de eindschakelaar S14 of door de stopdrukknop S3 dan zal de ovendeur automatisch sluiten na een tijd van 6 sec door de spoel Y1 te bekrachtigen. Het sluiten van de deur kan ook gestart worden door drukknop S2.

Het sluiten van de deur kan onderbroken worden door drukknop S3. Indien de stopdrukknop verschillende keren wordt bediend met als resultaat dat de deur meer dan 30 sec open staat zal de stopknop genegeerd worden en zal de ovendeur automatisch sluiten.

Als de eindschakelaar S13 wordt bereikt zal het sluiten van de deur beëindigd worden.

Als de fotocel B1 wordt onderbroken zal het sluiten onmiddellijk stoppen. Als de onderbreking wegvalt zal de deur verder sluiten.

Men moet ervoor zorgen dat de bewegingen vergrendeld zijn. Enkel openen of sluiten van de deur mag mogelijk zijn. (niet beide)

Men moet ervoor zorgen dat alles veilig (fail-safe) wordt aangesloten.

Teken de in- en uitgangskaat van de plc.

Plaats de sjabloon SO3715-1C02 op het testbord.

Schrijf je programma en maak een lijst van gebruikte in en uitgangen, merkers, timers, tellers

....

