

De verlichtingsindustrie heeft zich van oudsher tot taak gesteld zo efficiënt mogelijke lampen en armaturen te ontwikkelen. Niettemin hebben de stijgende energieprijzen ook de verlichtingsindustrie niet onberoerd gelaten. De noodzaak tot energiebesparing heeft onder meer geleid tot een herwaardering van plaatselijke verlichtingssystemen. Dat wil niet zeggen dat een werkplekverlichting de algemene verlichting overbodig maakt. Om in het interieur goede helderheidsverhoudingen te krijgen, verdient het aanbeveling de werkplekverlichting te combineren met een doelmatige algemene verlichting. Dit is zeker het geval wanneer burolampen worden gebruikt.

In de categorie armaturen voor werkplekverlichting neemt de burolamp een bijzondere plaats in. De moderne burolamp is een geavanceerde, lichttechnische voorziening. Burolampen kunnen sfeer en afwisseling brengen in het interieur en ze geven de werkplek een besloten karakter. Maar bovenal is men met burolampen van Philips verzekerd van een doelmatig, aanvullend verlichtingsnivo en een lage energienota.

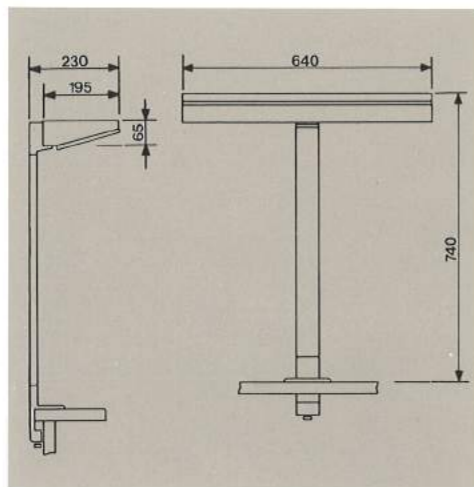
TGH 100 met voetplaat TGH 101 met buroklem

De burolampen TGH 100 en TGH 101 vallen op door een moderne, strakke vormgeving. Het statief van het type TGH 100 is 180° draaibaar in een massieve voetplaat. De TGH 101 is voorzien van een stevige klem. De lamp is visueel afgeschermd met een metalen lichtrooster. De dwarslamellen zijn wit gemoffeld; de langlamellen, zijn onderdeel vormen van het spiegeloptiekstelsel, zijn vervaardigd van blank geanodiseerd aluminium. Met een drukknop op het huis kan de lamp aan en uit worden geschakeld. De armaturen worden geleverd in de kleurencombinatie beige/bruin, compleet met twee meter snoer en randaardesteker.

Bestelgegevens

uitvoering	voor 220 V - 50 Hz	bestelnummer compl. armatuur*
met voetplaat	1 „TL”D 18 W	TGH 100 118 IB
met buroklem	1 „TL”D 18 W	TGH 101 118 IB

* exclusief lamp



TGH 200 met voetplaat TGH 201 met buroklem

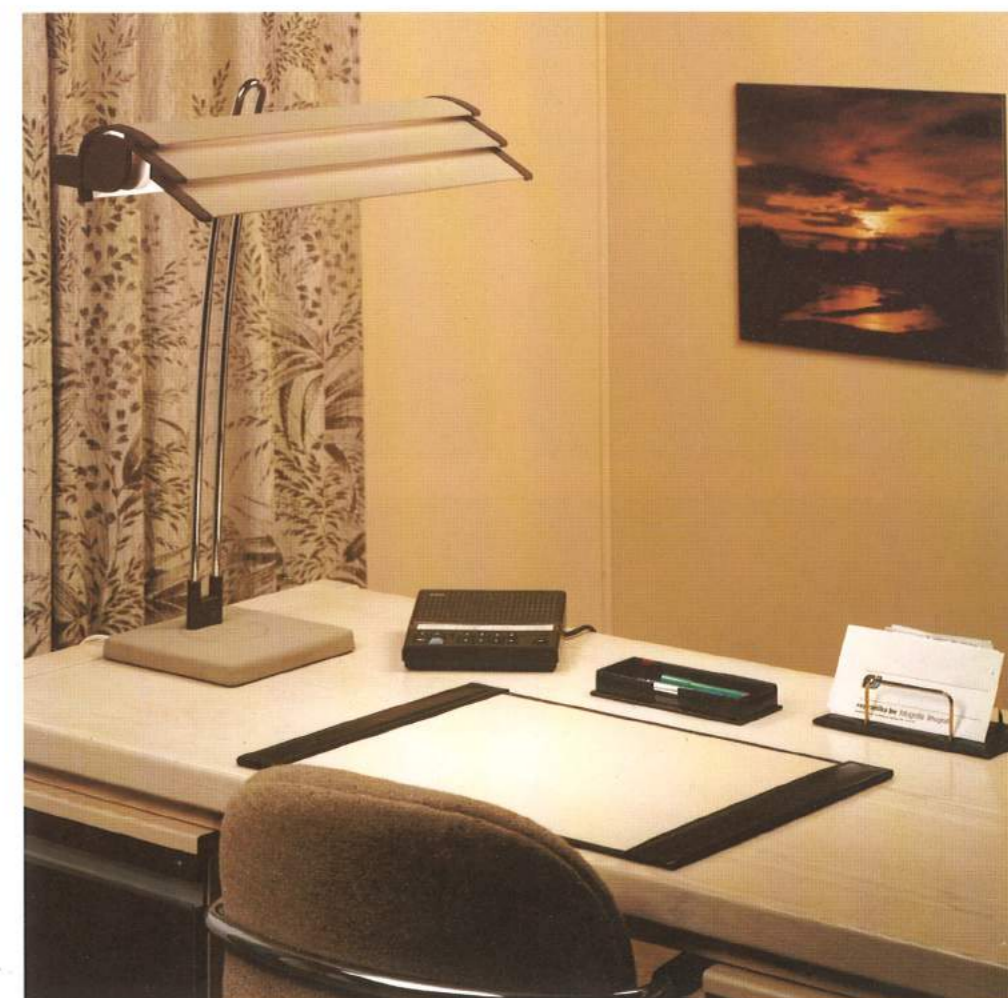
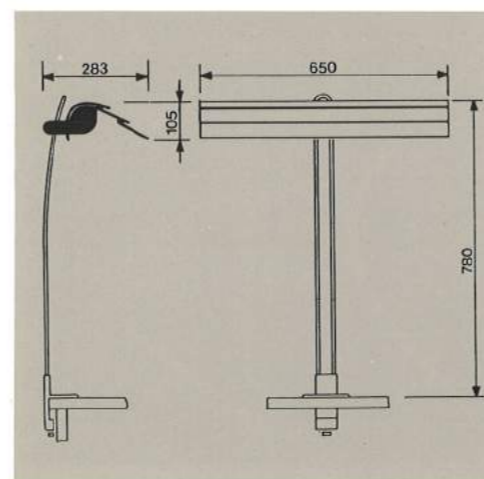
De burolampen TGH 200 en TGH 201 worden gekenmerkt door een speelse vormgeving. Het lamphouderhuis is gemonteerd op een verchroomd statief. De opengewerkte reflector concentreert het licht van de „TL”D lamp op het werkvlak. Het licht dat tussen de segmenten van de reflector speelt, accentueert de verschijningsvorm van het armatuur. De lichtbron wordt visueel afgeschermd met een rooster van geborstelde aluminium lamellen.

Het armatuur TGH 200 wordt geleverd met een massieve voetplaat waarin het statief 180° kan worden gedraaid. Het type TGH 201 is voorzien van een stevige klem. Beide armaturen zijn afgewerkt met een structuurlak in de kleuren beige en bruin. De armaturen worden geleverd met twee meter snoer en randaardesteker.

Bestelgegevens

uitvoering	voor 220 V - 50 Hz	bestelnummer compl. armatuur*
met voetplaat	1 „TL”D 18 W	TGH 200 118 IB
met buroklem	1 „TL”D 18 W	TGH 201 118 IB

* exclusief lamp





PHILIPS

PHILIPS BUROLAMPEN

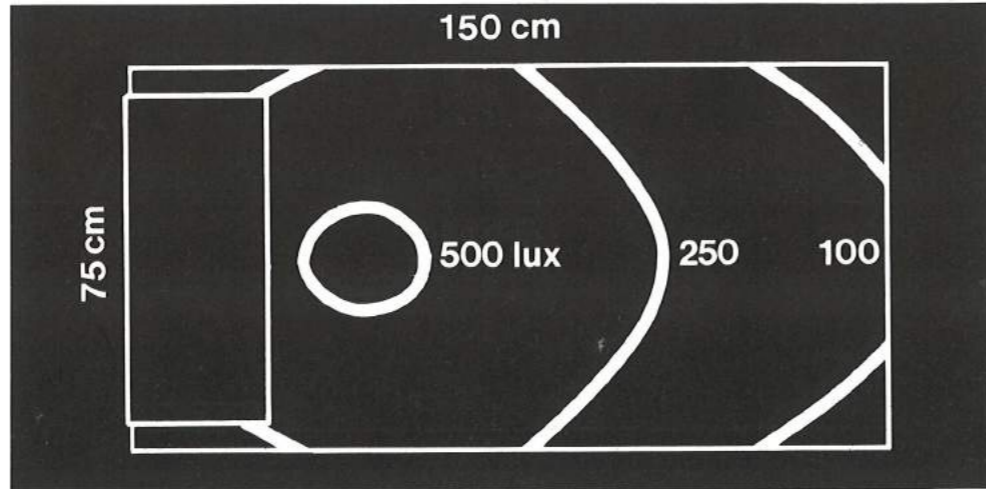
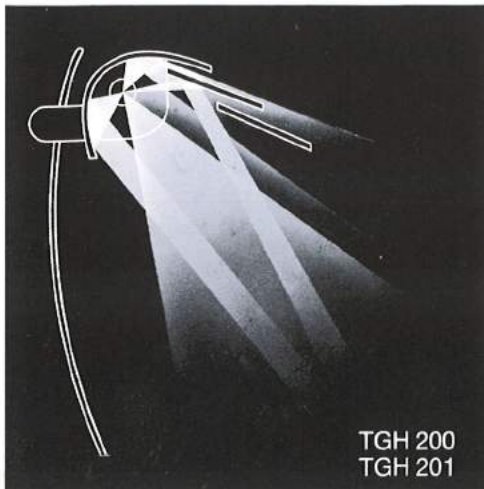
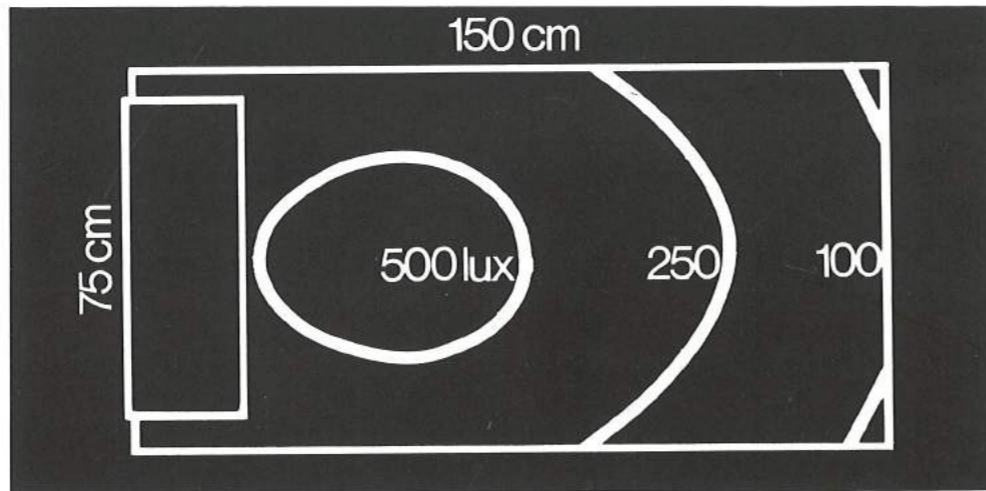
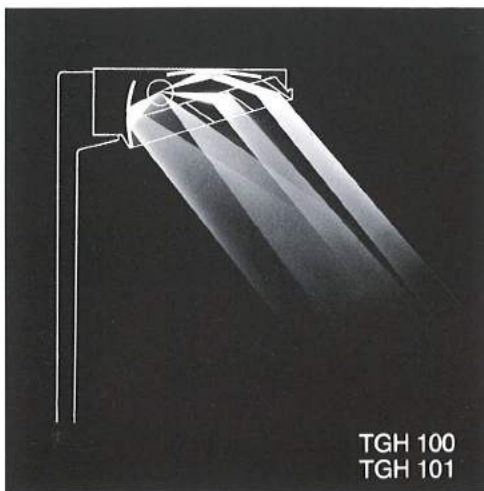
Toepassing

De burolampen in deze brochure zijn speciaal ontwikkeld voor toepassing van de energiebesparende fluorescentielampen „TL”D 18 W, lichtkleur 83. „TL”D 18 W/83 is een lamp met een warme, plezierige lichtkleur en een lichtstroom van 1400 lumen (dat is ongeveer evenveel licht als met een gloeilamp van 100 W!). De burolampen zijn bestemd voor aanvulling van een algemene verlichting. Het verlichtingsnivo wordt daarmee plaatselijk verhoogd tot een adequaat nivo voor normaal kantoorwerk. Afgezien van de algemene verlichting mag met deze burolampen op de werktaak een verlichtingssterkte van ruim 500 lux worden verwacht. De armaturen dienen links of rechts van de werktaak te worden opgesteld. In deze opstelling zal de gebruiker – maar ook een eventuele bezoeker –

geen last hebben van de lichtbron of van spiegelingen in het werkblad. Door de langgerekte vorm van de lamp en het armatuur is men er bovendien van verzekerd dat schaduwwerking geen hinderlijke vormen kan aannemen.

Montage

Om beschadigingen te voorkomen worden het lamphouderhuis, het statief en de voetplaat afzonderlijk verpakt. Aan de hand van het montagevoorschrift zijn de burolampen echter gemakkelijk te completeren. Alle elektrische apparatuur is in het huis gemonteerd. Deze omvat een inductief voorschakelapparaat, een starter en een ontstoringcondensator. De elektrische koppeling tussen het statief en het lamphouderhuis is met een stekerverbinding uitgevoerd.



PHILIPS



PHILIPS NEDERLAND B.V. - EINDHOVEN