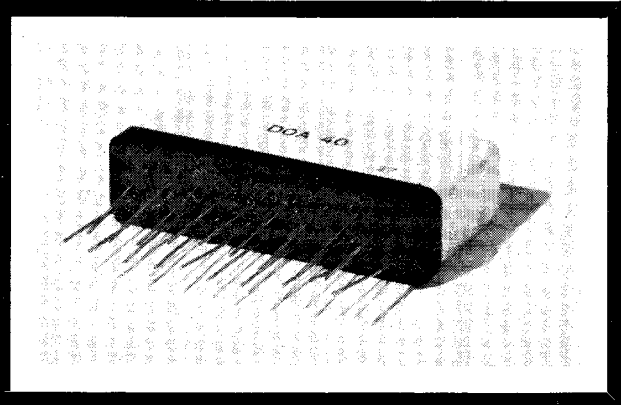
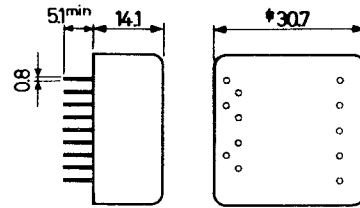
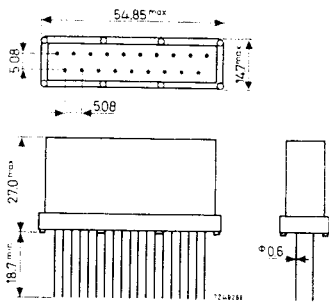


BLOCS-CIRCUITS ANALOGIQUES DE LA SERIE 40

ANALOGISCHE CIRCUIT-BLOKJES VAN DE 40-REEKS



DIMENSIONS :
AFMETINGEN :

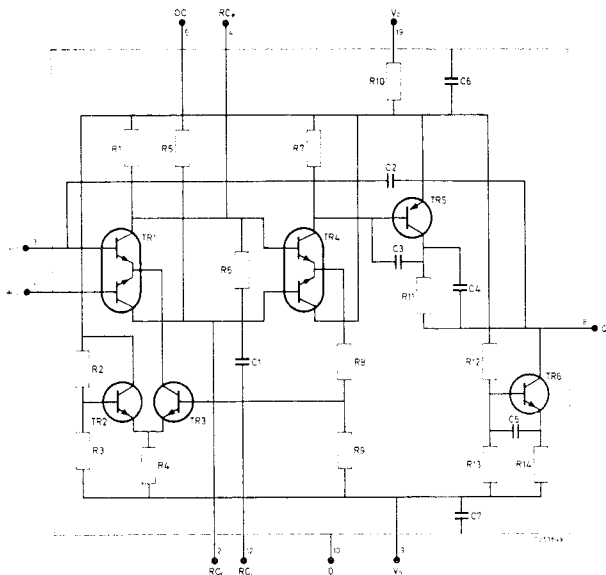


Boitier 2
Omhulsel 2

Boitier 1 (identique à la série 10)
Omhulsel 1 (gelijk aan 10-reeks)

AMPLIFICATEUR OPERATIONNEL * DOA 40 OPERATIONELE VERSTERKER

(n° de code 2722 010 01011)
(codenummer)



Caractéristiques : Karakteristieken :

Alimentation : $V_P = +15\text{ V}$ (+ 12 V)
Voeding : $V_N = -15\text{ V}$ (- 12 V)

Gain de tension : 100.000
Spanningsversterking :

Taux de réjection du mode commun : 100 dB
Common mode rejection factor :

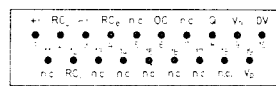
Z_{in} : 100 k Ω
 Z_{out} : 5 k Ω

$V_{in\ max}$: + 5 V et/en - 5 V
 V_{out} : + 10 V à - 10 V

Dérive en tension : $3\ \mu\text{V}/^\circ\text{C}$
Spanningsdrift :

Température de fonctionnement : 0/ + 85 °C
Temperatuurbereik :

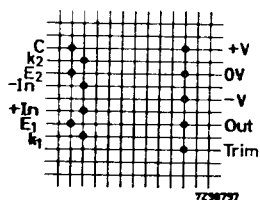
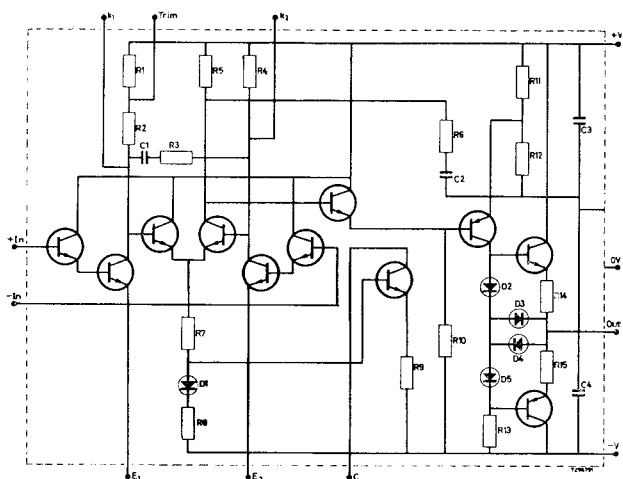
Boitier : 1
Omhulsel : 1



* Type recommandé. - Aanbevolen type.

AMPLIFICATEUR OPERATIONNEL * DOA 42
OPERATIONELE VERSTERKER

(n° de code 9331 019 30112)
(codenumber)



Caractéristiques :
Karakteristieken :

Alimentation : + V : + 15 V ± 3 %
Voeding : - V : - 15 V ± 3 %
ou/of
± 12 V au détriment des performances
met geringere performanties

Gain en tension : > 100 dB
Spanningsversterking : > 100 dB

Taux de réjection du mode commun : > 80 dB
Common mode rejection factor : > 80 dB

Z in : > 5 MΩ
Z out : 2 kΩ

V in max : + 5 V et/en - 5 V
V out max : + 10 V à - 10 V

Dérive en tension : < ± 20 μV/V
Spanningsdrift :

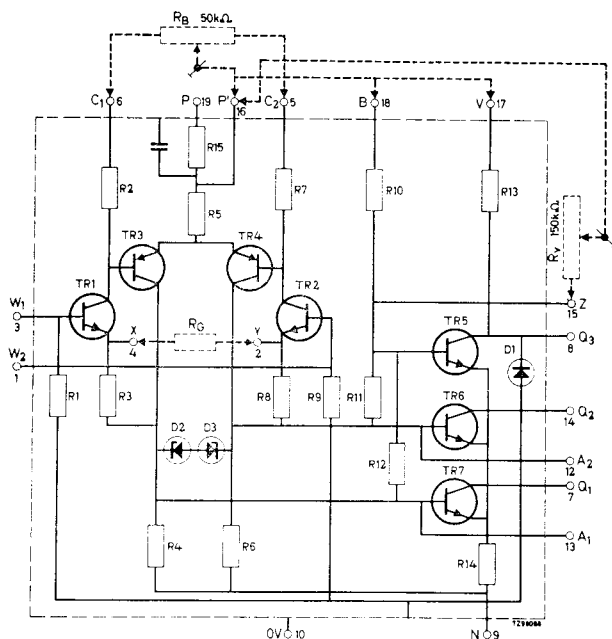
Température de fonctionnement : - 25° C à + 85° C
Temperatuurbereik :

Boîtier : 2
Omhuysel :

Circuit imprimé pour DOA 42 : 4332 000 00501
Gedrukte schakeling voor DOA 42 :

DETECTEUR DE ZERO * DZD 40
NULDETECTOR

(n° de code 2722 010 00001)
(codenumber)



Caractéristiques :
Karakteristieken :

Alimentation : V_p = + 15 V (+ 12 V)
Voeding : V_x = - 15 V (- 12 V)

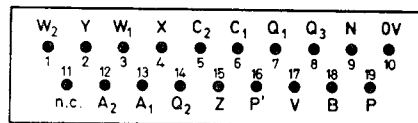
Taux de réjection du mode commun : > 86 dB
Common mode rejection factor :

Z in : 100 kΩ
Z out : 100 kΩ

V in max : 5 V
V out max : 1 V

Dérive en tension : 3 μV/° C
Spanningsdrift :

Température de fonctionnement : 0/ + 70° C
Temperatuurbereik :



Boîtier : 1
Omhuysel :

* Type recommandé. - Aanbevolen type.