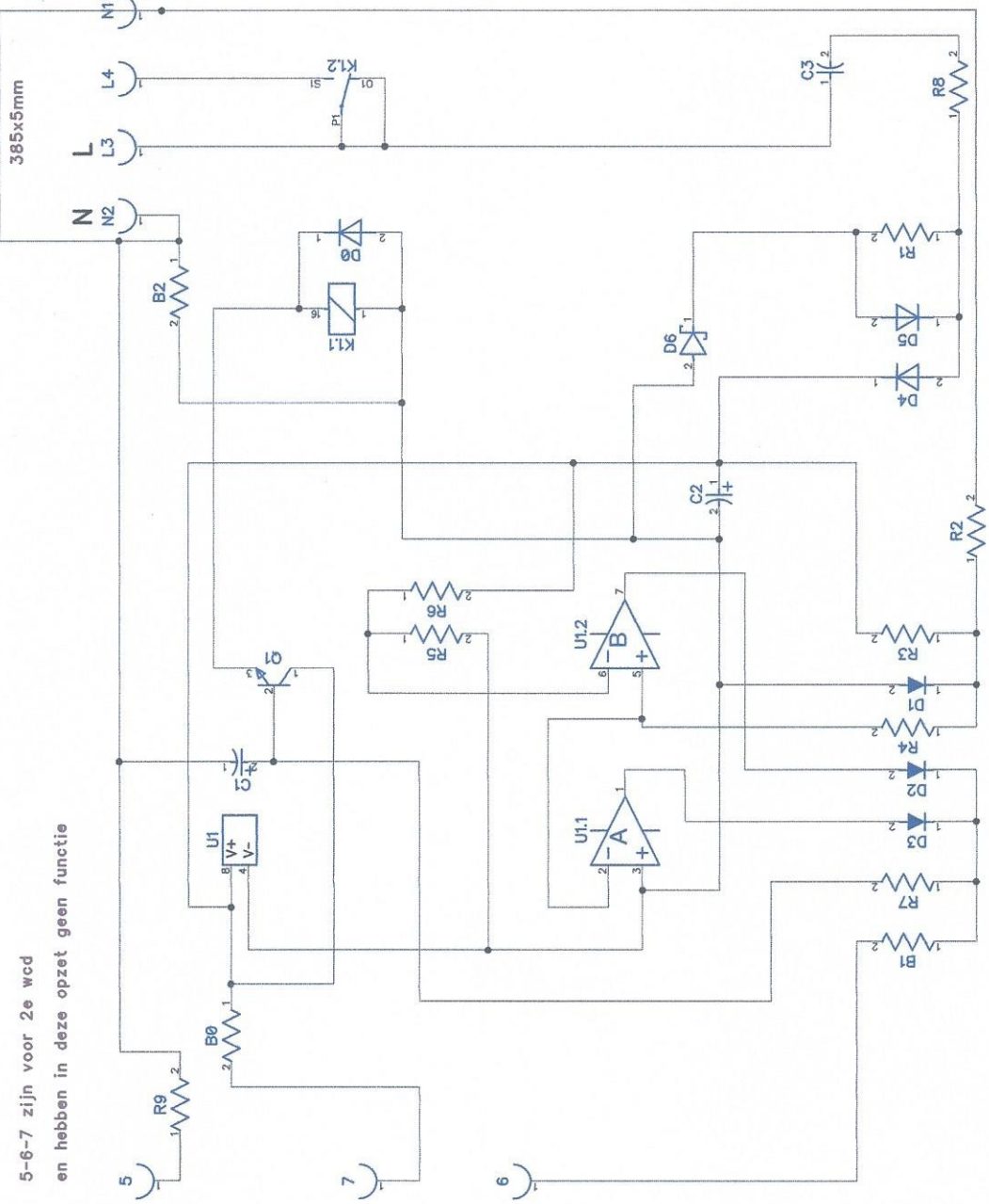


Sensorlijn tussen N2 en N1



5-6-7 zijn voor 2e wcd  
en hebben in deze opzet geen functie