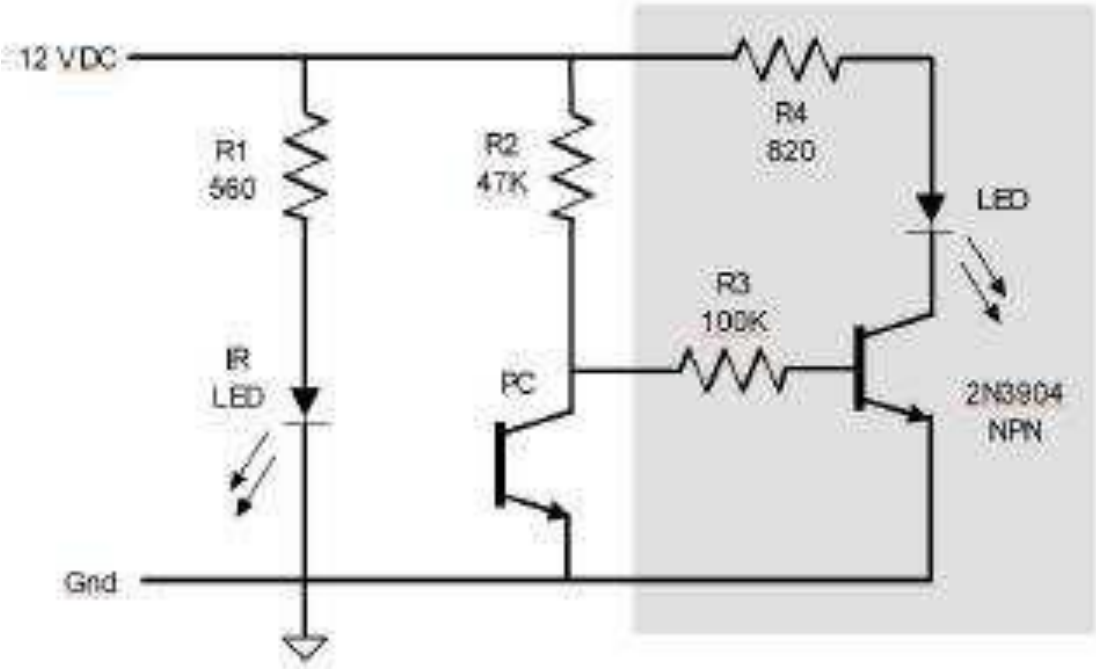


# Photo-Detection and the DV1 Dual Photocell Detector Card

Joseph Norris, SER Division 15



Emitter is de uitgang naar de schakeling/load