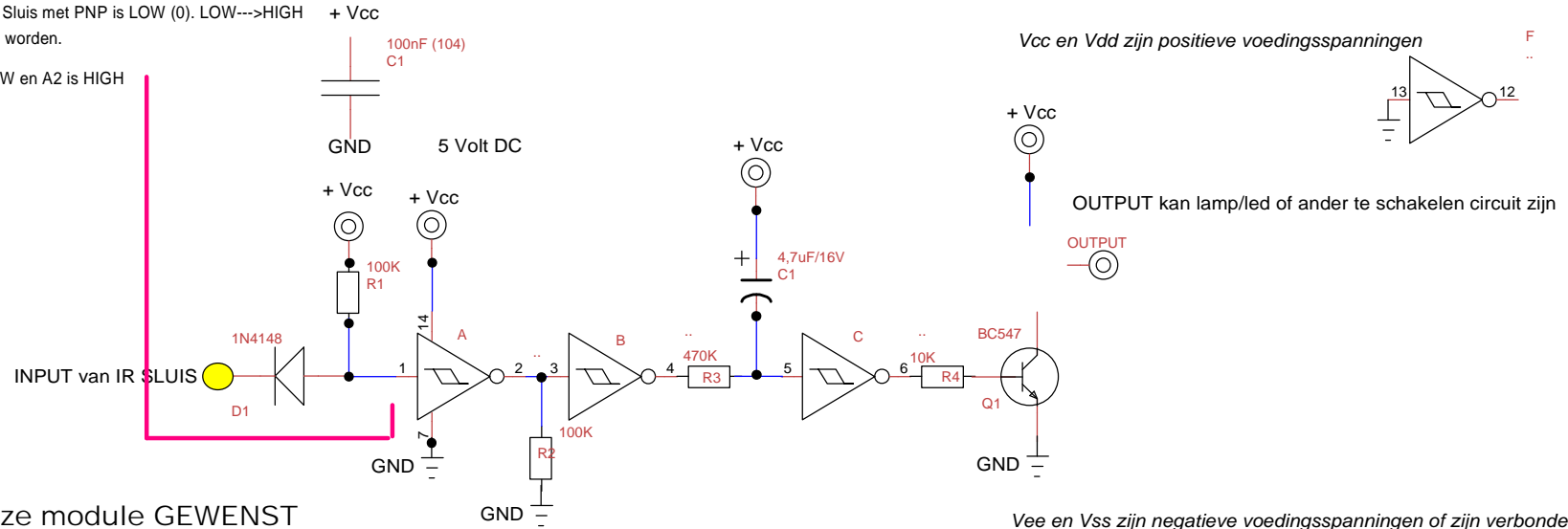


Deze MODULE schakelt alleen VERTRAAGD IN. HET SCHAKELT ECHTER NIET UIT

NB De OUTPUT van de IR Sluis met NPN is HIGH (1) en functioneert dus niet met de INPUT van de DELAY Module: HIGH-->LOW
 De OUTPUT van de IR Sluis met PNP is LOW (0). LOW-->HIGH en kan dus wel gebruikt worden.
 De INPUT van A1 = LOW en A2 is HIGH

DELAY MODULE TALKING EeElectronics van Colin Mitchell
 Electronics for Modelrailways No 2

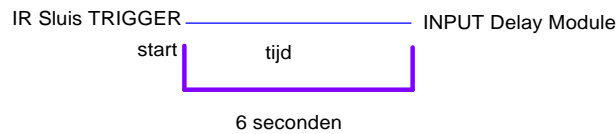
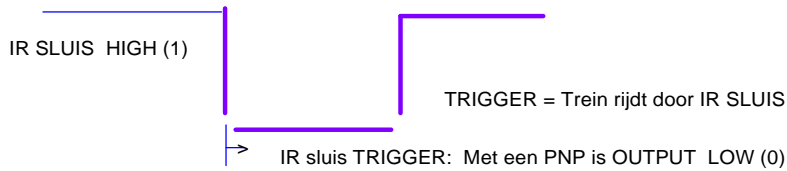


Vcc en Vdd zijn positieve voedingsspanningen
 OUTPUT kan lamp/led of ander te schakelen circuit zijn

Vee en Vss zijn negatieve voedingsspanningen of zijn verbonden met aarde.

AANPASSING van deze module GEWENST

De TRIGGER/puls/signaal (= de trein passeert de IR Sluis) moet kunnen worden uitgesteld met 6 seconden De tijd liefst instelbaar!



Berekening van de TIJD CONSTATE (TAU) via DigiKey **Tau = C x R ==> 100uF x 70K**
<https://www.digikey.nl/nl/resources/conversion-calculators/conversion-calculator-time-constant>

Title IR Sluis met Delay Module		
Author		
File HMITT TRIGGER\Circuits Online UP LOADS.dsn	Document	
Revision 1.0	Date 19 december 2021	Sheets 2