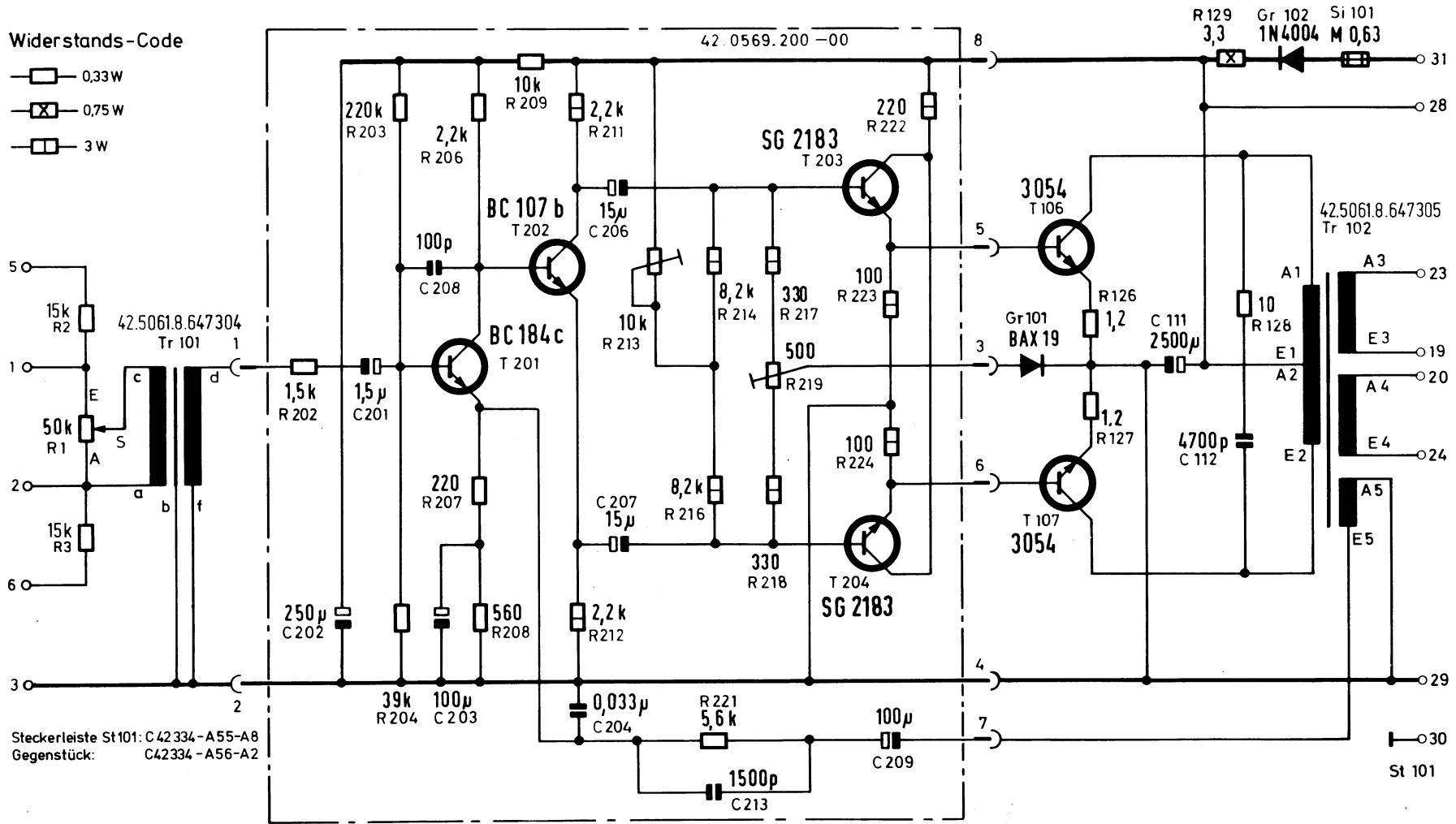
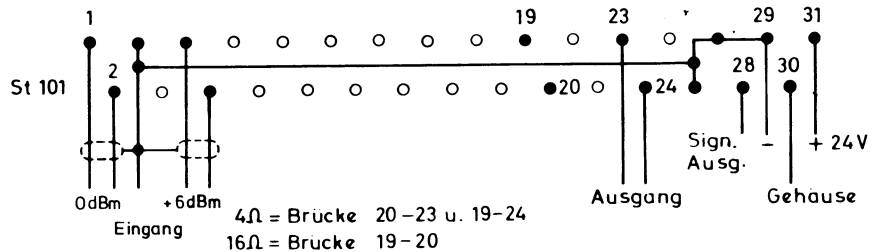


Widerstands-Code

- 0,33W
- 0,75W
- 3 W



Steckerleiste St101: C42334-A55-A8
Gegenstück: C42334-A56-A2

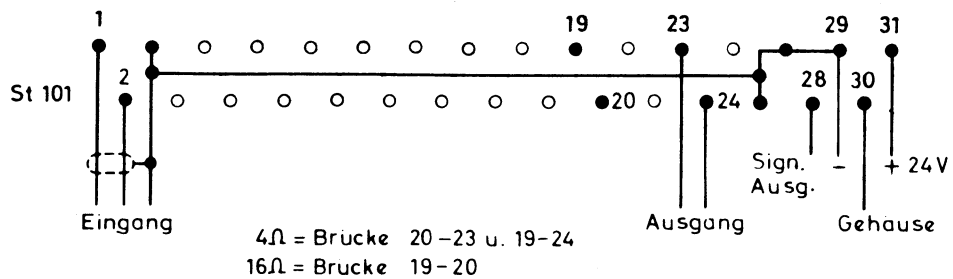
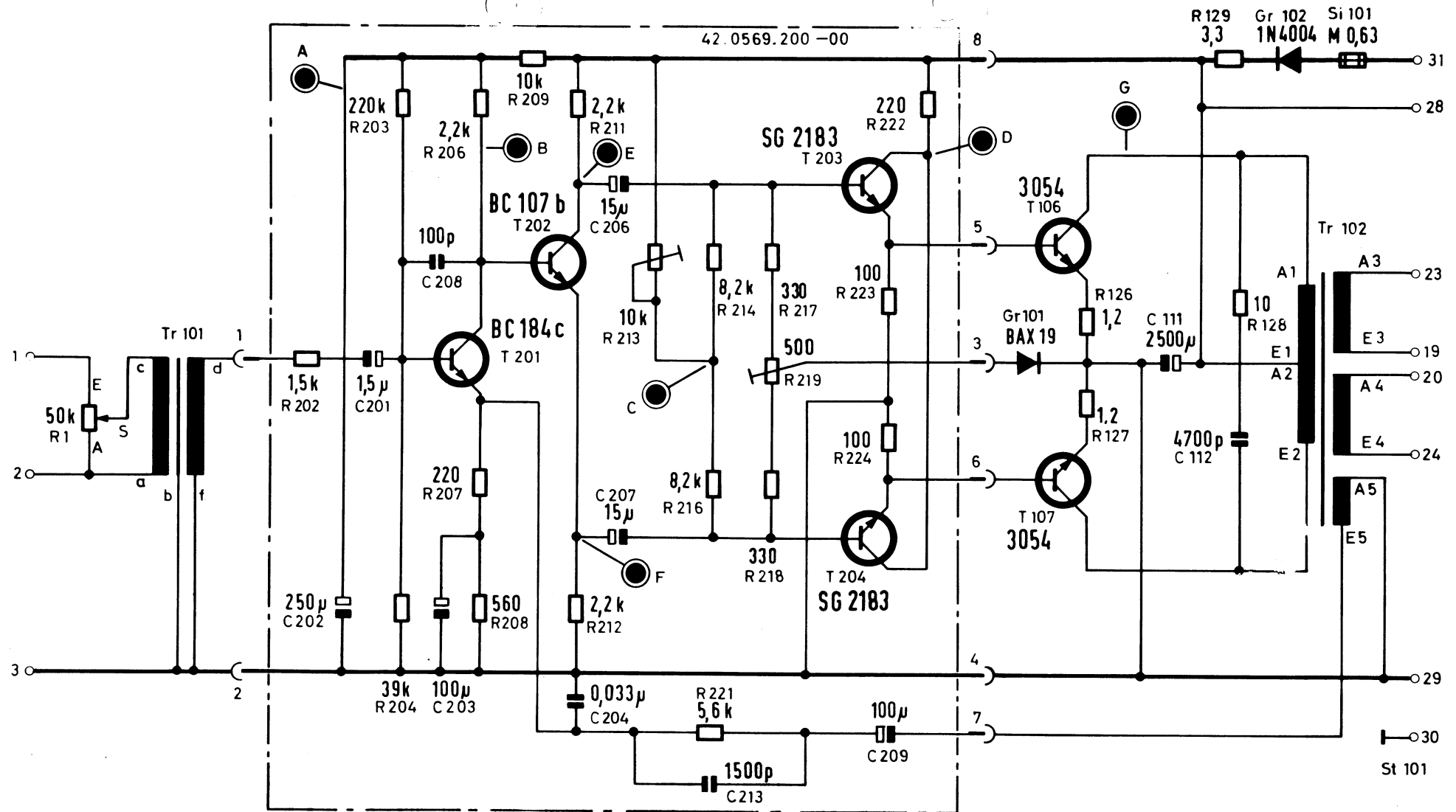


+6dBm Eingang ab Nr. 1301



ST
4 W Leistungsverstärker V 673

10/70
Änderungen vorbehalten!



ST
4 W Leistungsverstärker V 673

10.3.1970