

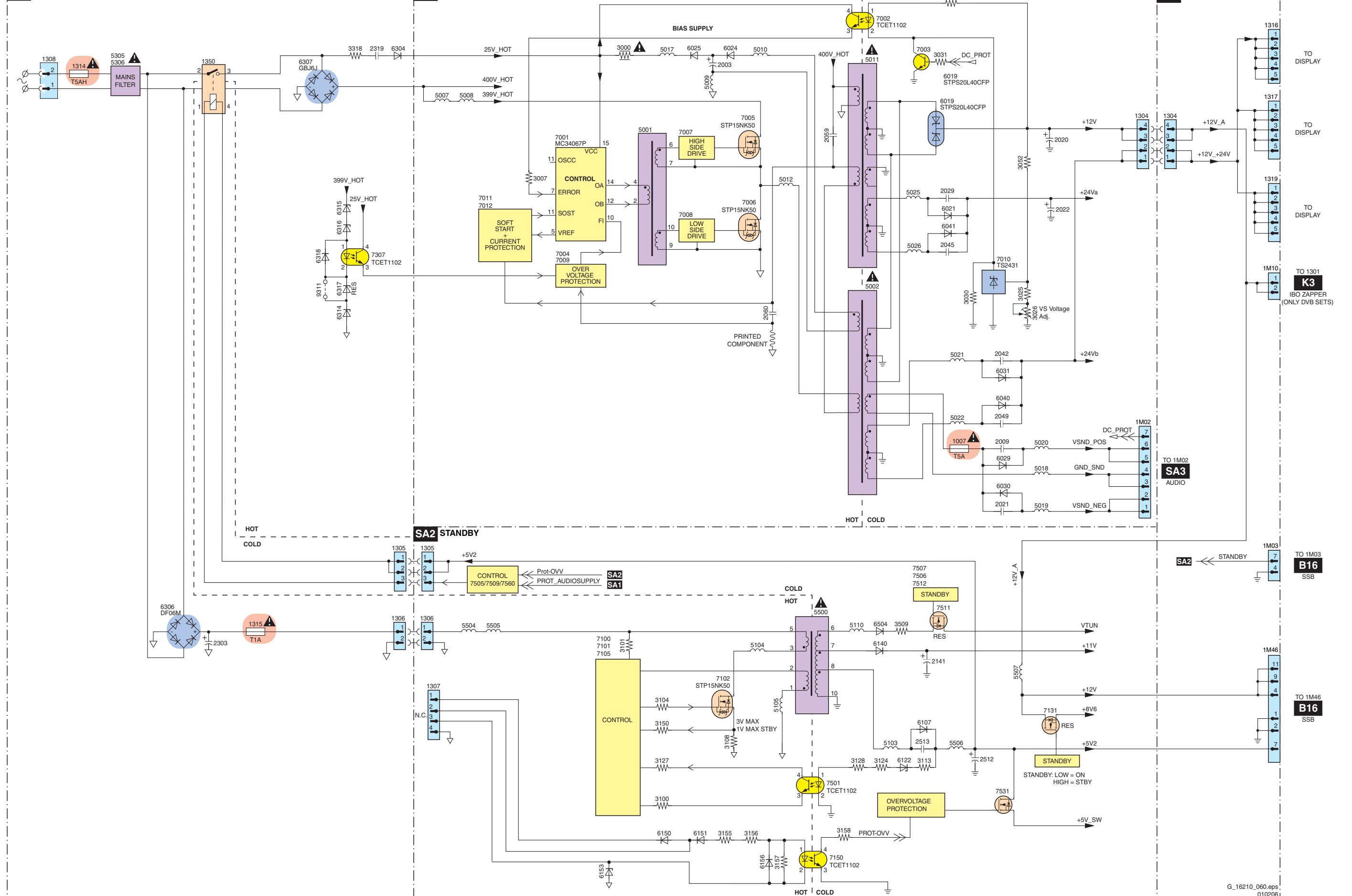
# Block Diagram Supply 37"

## SUPPLY 37"

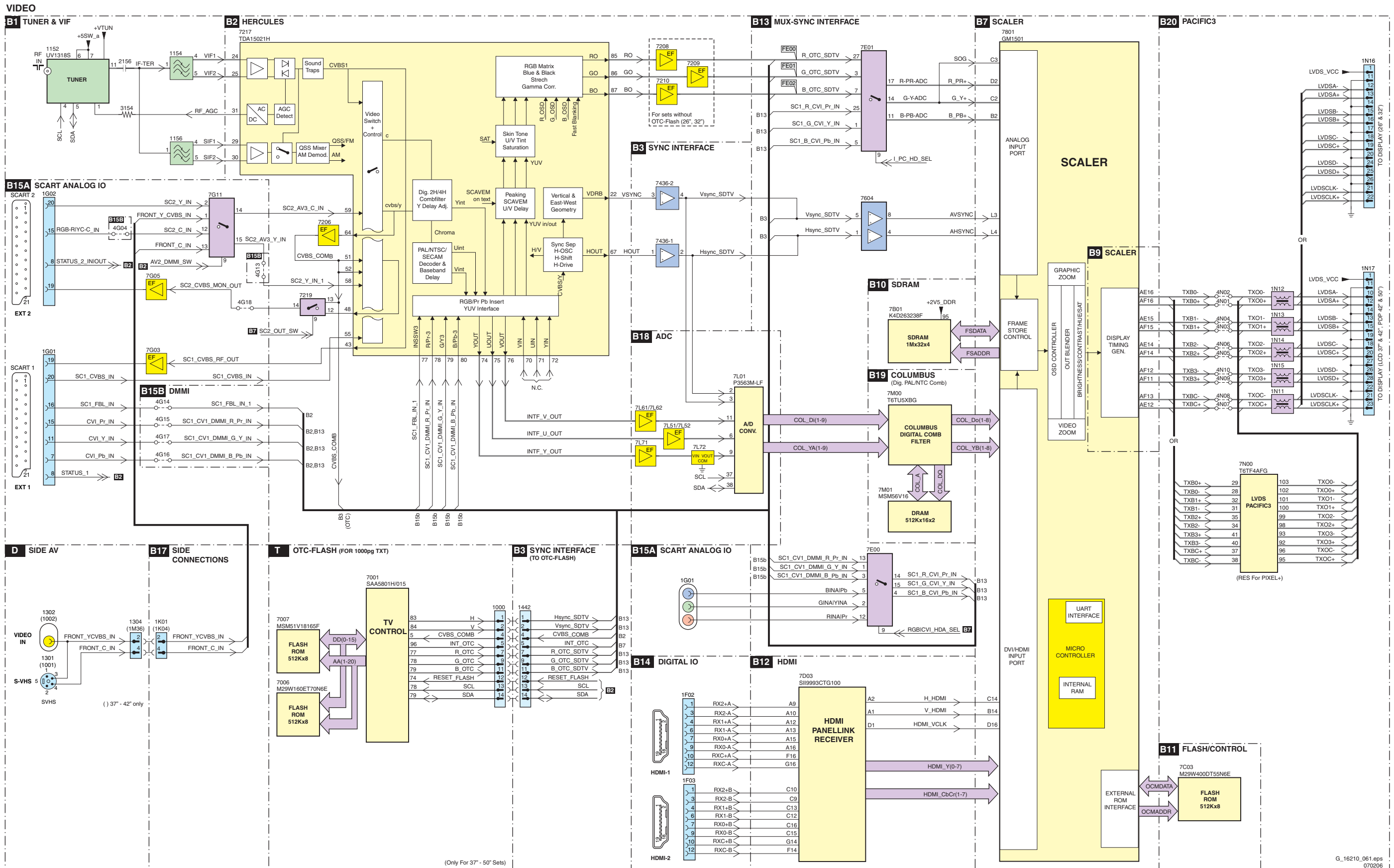
### A1 MAINS FILTER + STANDBY

### A2 SUPPLY

### SA1 CONNECTIONS

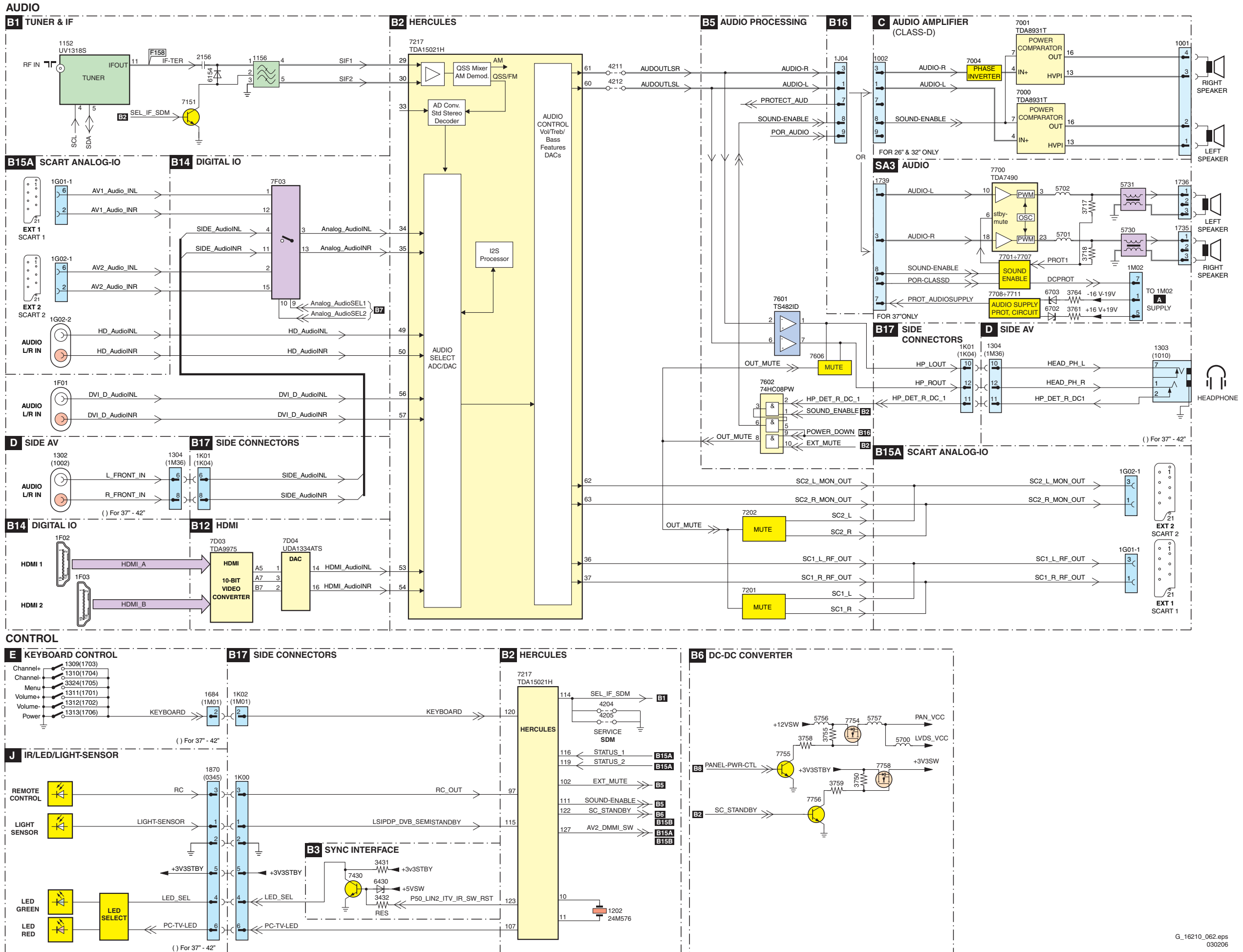


### Block Diagram Video



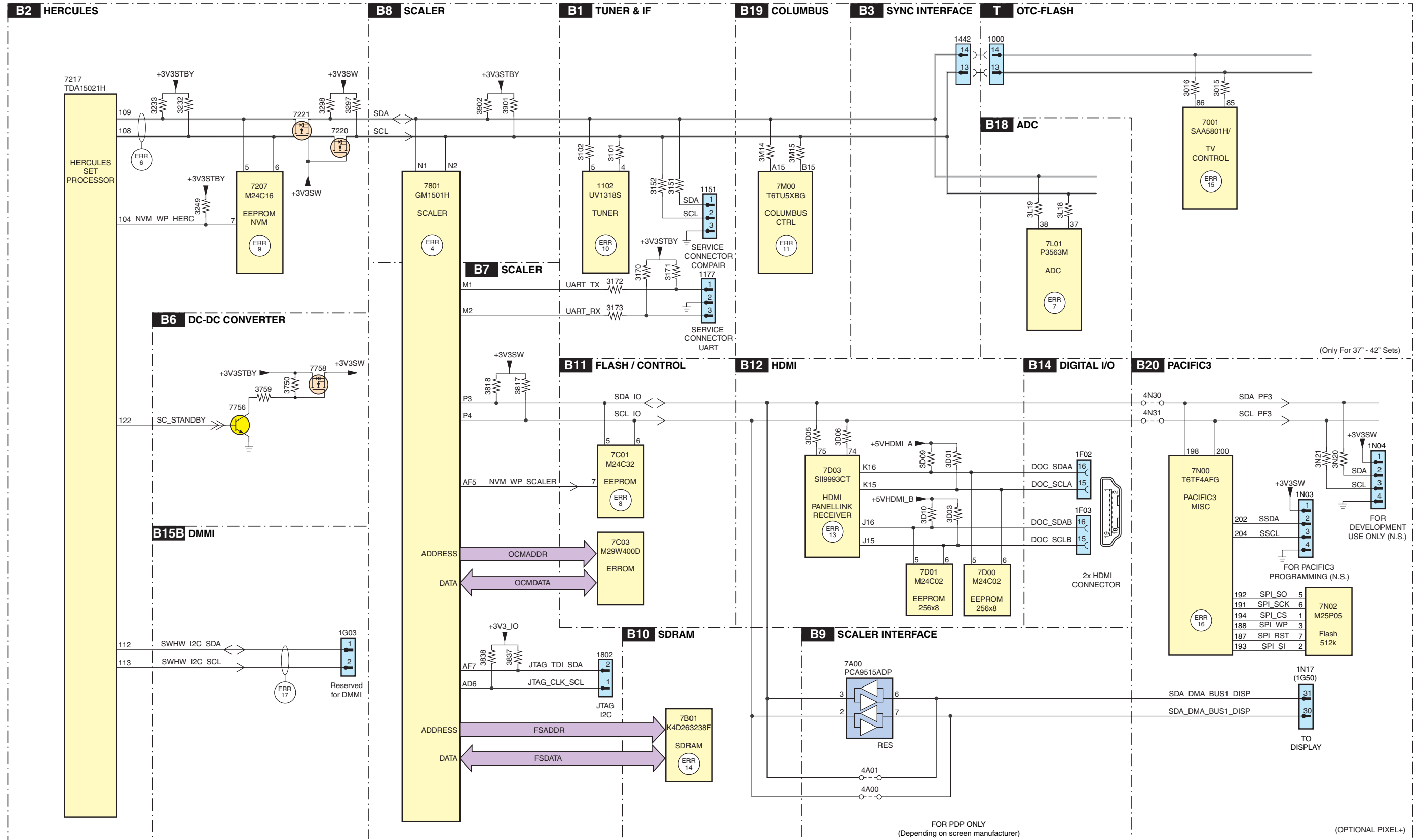
(Only For 37" - 50" Sets)

### Block Diagram Audio



# I<sup>2</sup>C Overview

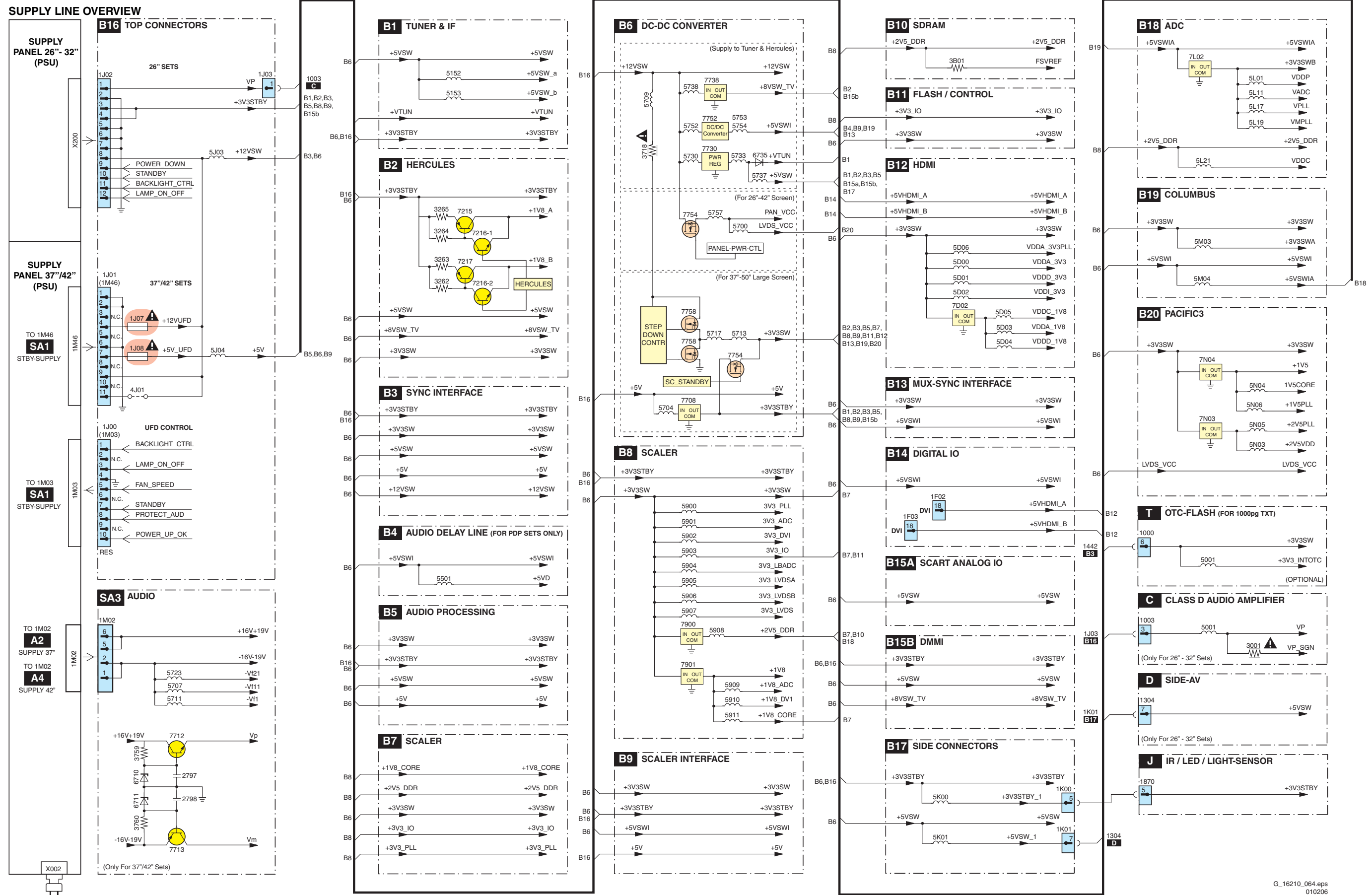
I<sup>2</sup>C



FOR PDP ONLY  
(Depending on screen manufacturer)

(OPTIONAL PIXEL+)

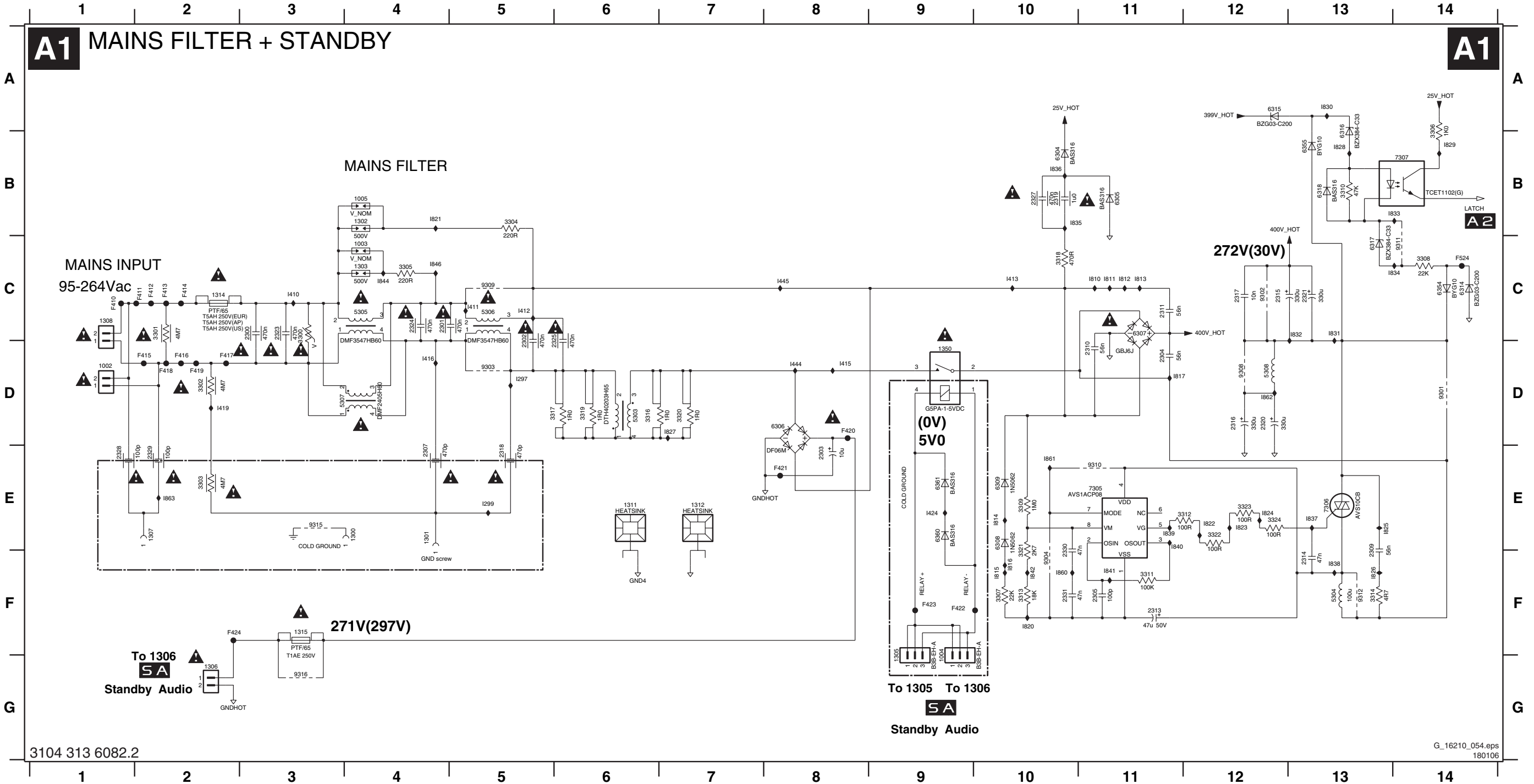
### Supply Voltage Overview



# 7. Circuit Diagrams and PWB Layouts

## LCD Supply (37"): Mains Filter & Standby

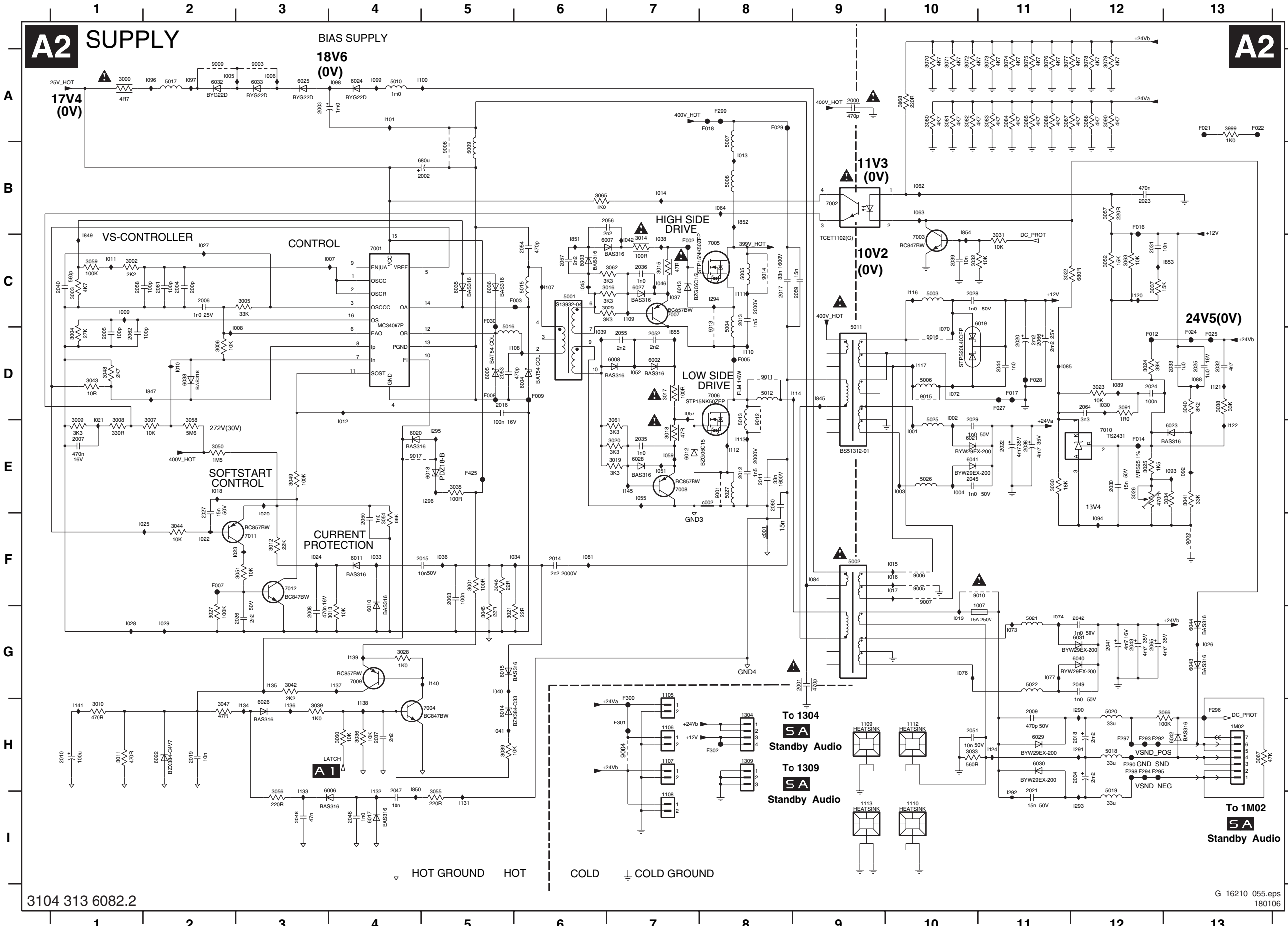
1002 D1	1302 B4	1311 E6	2301 C4	2309 F13	2316 D12	2323 C3	2330 F10	3304 B5	3310 B13	3317 D6	3323 E12	5307 D3	6308 E10	6318 B13	7306 E13	9308 D12	9316 G3	F415 D2	F421 E8	I299 E5	I416 D4	I811 C11	I817 D11	I825 E13	I831 C13	I837 E13	I844 C4
1003 C4	1303 C4	1312 E7	2302 D5	2310 D11	2317 C12	2324 C4	2331 F10	3305 C4	3311 F11	3318 C10	3324 E12	5308 D12	6309 E10	6354 C14	7307 B14	9309 C5	F410 C1	F416 D2	F422 F9	I410 C3	I419 D2	I812 C11	I820 F10	I826 F13	I832 C13	I838 F13	I846 C4
1004 G9	1305 G9	1314 C2	2303 E8	2311 C11	2318 E5	2325 D6	3300 C3	3306 B14	3312 E12	3319 D6	5303 D6	6304 B10	6314 C14	6355 B13	9301 D14	9310 E11	F411 C2	F417 D2	F423 F9	I411 C5	I424 E9	I813 C11	I821 B4	I827 D7	I833 B14	I839 E11	I860 F10
1005 B4	1306 G2	1315 F3	2304 D11	2313 F11	2319 B10	2327 B10	3301 C2	3307 F10	3313 F10	3320 D7	5304 F13	6305 B11	6315 A12	6360 E9	9302 C12	9311 C14	F412 C2	F418 D2	F424 F2	I412 C5	I444 D8	I814 E10	I822 E12	I828 B13	I834 C14	I840 E11	I861 E10
1300 E4	1307 E2	1350 D9	2305 F11	2314 F13	2320 D12	2328 E1	3302 D2	3308 C14	3314 F13	3321 F10	5305 C4	6306 D8	6316 B13	6361 E9	9303 D5	9312 F13	F413 C2	F419 D2	F524 C14	I413 C10	I445 C8	I815 F10	I823 E12	I829 B14	I835 B10	I841 F11	I862 D12
1301 E4	1308 C1	2300 C3	2307 E4	2315 C12	2321 C13	2329 E2	3303 E2	3309 E10	3316 D6	3322 E12	5306 C5	6307 C11	6317 C13	7305 E11	9304 F10	9315 E3	F414 C2	F420 D8	I297 D5	I415 D8	I446 C11	I816 F10	I824 E12	I830 A13	I836 B10	I842 F10	I863 E2



3104 313 6082.2

G\_16210\_054.eps  
180106

LCD Supply (37''): Supply



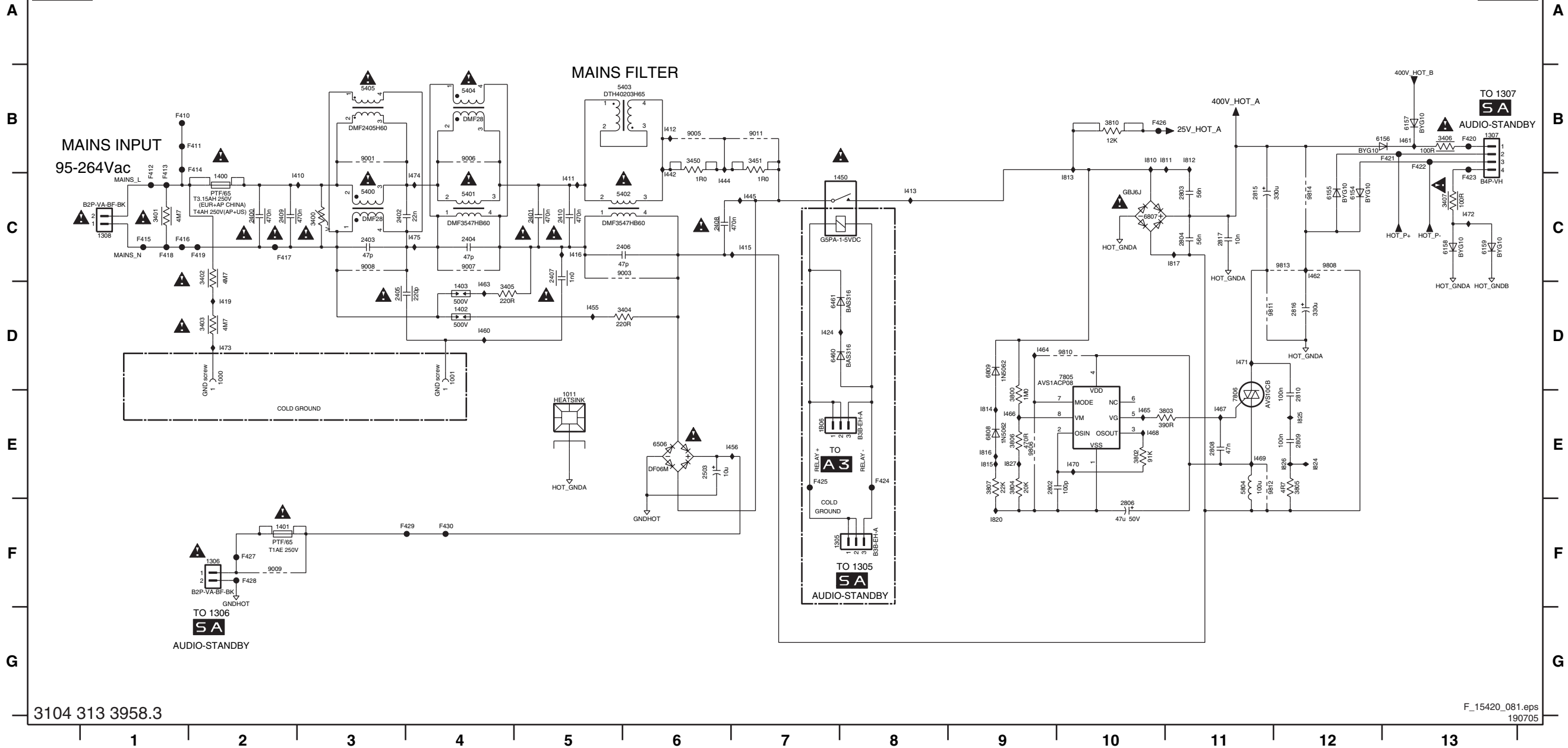
- 1007 G11
- 1105 G7
- 1107 H7
- 1108 I7
- 1109 H9
- 1110 H10
- 1112 H10
- 1113 I9
- 1304 H8
- 1309 H8
- 1M02 H13
- 2000 A9
- 2001 G9
- 2002 B5
- 2003 A3
- 2004 C2
- 2005 D1
- 2006 C2
- 2007 E1
- 2008 G3
- 2009 H11
- 2010 H1
- 2011 E8
- 2012 E8
- 2013 C8
- 2014 F6
- 2015 F5
- 2016 D5
- 2017 C8
- 2018 H2
- 2019 H2
- 2020 D1
- 2021 H1
- 2022 E11
- 2023 B1
- 2024 D12
- 2025 D13
- 2026 G3
- 2027 E2
- 2028 C10
- 2029 E10
- 2030 E12
- 2031 C12
- 2032 D13
- 2033 D13
- 2034 H12
- 2035 E7
- 2036 C7
- 2037 H4
- 2038 E11
- 2039 C10
- 2040 C1
- 2041 G12
- 2042 G12
- 2043 G12
- 2044 D11
- 2045 E10
- 2046 I3
- 2047 I4
- 2048 I4
- 2049 G12
- 2050 F4
- 2051 H10
- 2052 D7
- 2053 D5
- 2054 C6
- 2055 D7
- 2056 B7
- 2057 C6
- 2058 C1
- 2059 C9
- 2060 E8
- 2061 C2
- 2062 D1
- 2063 F5
- 2064 D12
- 2065 G12
- 2066 D11
- 3000 A1
- 3001 F5
- 3002 C1
- 3003 C1
- 3004 D1
- 3005 C3
- 3006 D2
- 3007 E2
- 3008 E1
- 3009 E1
- 3010 H1
- 3011 H1
- 3012 F3
- 3013 G4
- 3014 C7
- 3015 C7
- 3016 C7
- 3017 D7
- 3018 E7
- 3019 E7
- 3020 E7
- 3021 G5
- 3022 C11
- 3023 D12
- 3024 D12
- 3025 E12
- 3026 E12
- 3027 G2
- 3028 G4
- 3029 C7
- 3030 E11
- 3031 C11
- 3032 C10
- 3033 H10
- 3034 E13
- 3035 E5
- 3036 H4
- 3037 C12
- 3038 D13
- 3039 H3
- 3040 D13
- 3041 E13
- 3042 G3
- 3043 D1
- 3044 F2
- 3045 G5
- 3046 F5
- 3047 H2
- 3048 D1
- 3049 E3
- 3050 E2
- 3051 F3
- 3052 C12
- 3053 F4
- 3054 E5
- 3055 I3
- 3057 B12
- 3058 E2
- 3059 C1
- 3060 H4
- 3061 E7
- 3062 C7
- 3063 C12
- 3065 B6
- 3066 H13
- 3067 H13
- 3068 A10
- 3070 A10
- 3071 A10
- 3072 A10
- 3073 A11
- 3074 A11
- 3075 A11
- 3076 A11
- 3077 A11
- 3078 A12
- 3079 A12
- 3080 A10
- 3081 A10
- 3082 A10
- 3083 A11
- 3084 A11
- 3085 A11
- 3086 A11
- 3087 A11
- 3088 A12
- 3089 H5
- 3090 A12
- 3091 D12
- 3092 A13
- 3093 A13
- 3094 C6
- 3095 F9
- 3096 C10
- 3097 C8
- 3098 D10
- 3099 A8
- 3100 B8
- 3101 B5
- 3102 A4
- 3103 D8
- 3104 C6
- 3105 C6
- 3106 C5
- 3107 A2
- 3108 H12
- 3109 H12
- 3110 H12
- 3111 G11
- 3112 G11
- 3113 E10
- 3114 E10
- 3115 E8
- 3116 C10
- 3117 A
- 3118 E10
- 3119 E10
- 3120 E13
- 3121 A4
- 3122 A3
- 3123 H3
- 3124 C7
- 3125 H11
- 3126 H11
- 3127 G12
- 3128 A2
- 3129 A3
- 3130 C5
- 3131 C5
- 3132 D2
- 3133 H10
- 3134 E10

3104 313 6082.2

G\_16210\_055.eps  
180106

LCD Supply (42"): Mains Filter + Stdby A

A1 MAINS FILTER + STANDBY PART A



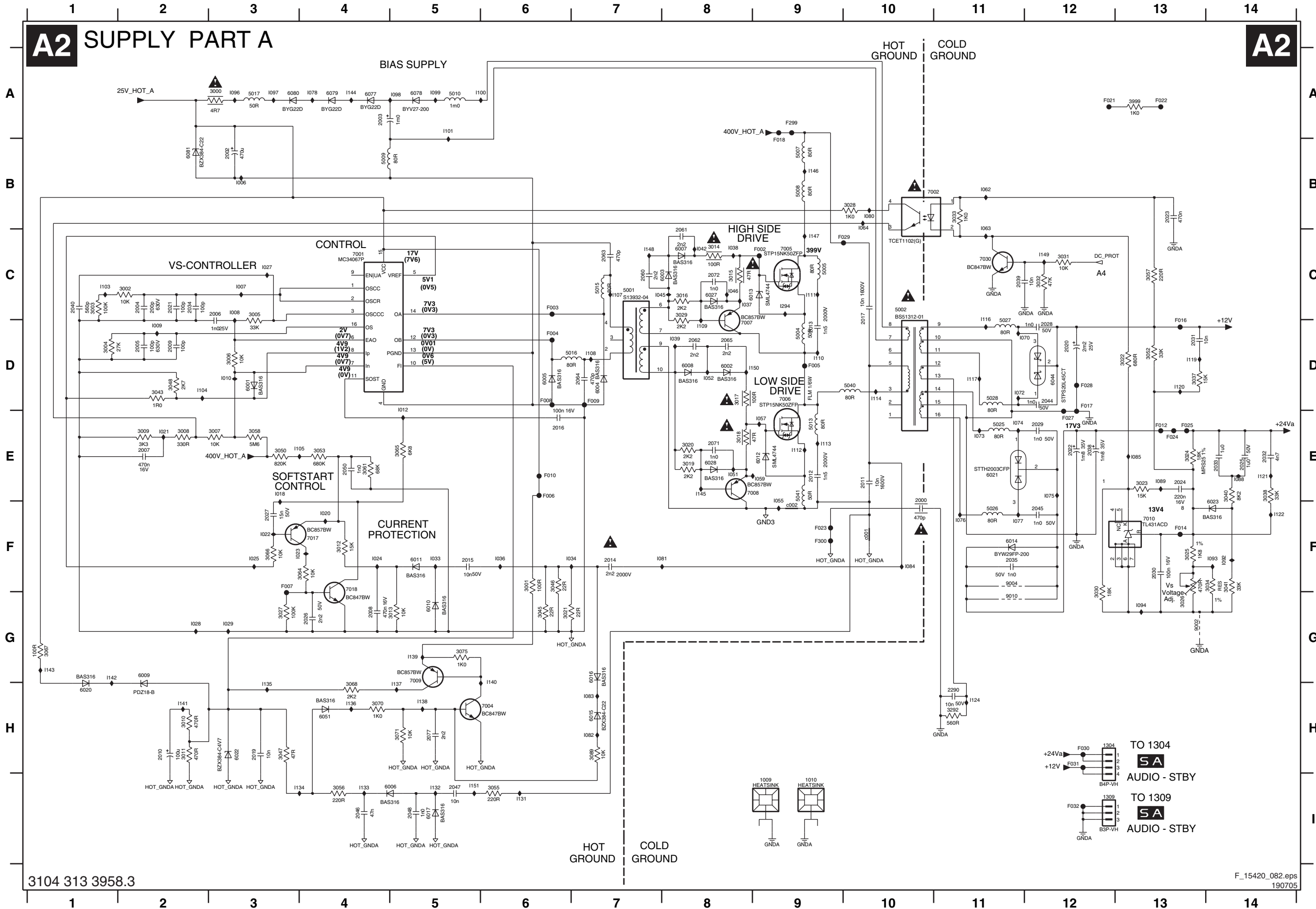
- 1000 D2
- 1001 D4
- 1011 E5
- 1305 F7
- 1306 F2
- 1307 B13
- 1308 C1
- 1400 C2
- 1401 F2
- 1402 D4
- 1403 D4
- 1450 C8
- 1806 E7
- 2400 C2
- 2401 C5
- 2402 C3
- 2403 C3
- 2404 C4
- 2405 D3
- 2406 C6
- 2407 C5
- 2408 C6
- 2409 C2
- 2410 C5
- 2503 E6
- 2802 E9
- 2803 C11
- 2804 C11
- 2806 F10
- 2808 E11
- 2809 E12
- 2810 E12
- 2815 C11
- 2816 D12
- 2817 C11
- 3400 C3
- 3401 C1
- 3402 C2
- 3403 D2
- 3404 D4
- 3405 D4
- 3406 B13
- 3407 C13
- 3450 B6
- 3451 B7
- 3800 E9
- 3802 E10
- 3803 E11
- 3804 E9
- 3805 E12
- 3806 E9
- 3807 E9
- 3810 B10
- 5400 C3
- 5401 C4
- 5402 C6
- 5403 B6
- 5404 B4
- 5405 B3
- 5804 E11
- 6154 C12
- 6155 C12
- 6156 B13
- 6157 B13
- 6158 C13
- 6159 C13
- 6460 D7
- 6506 E6
- 6807 C10
- 6808 E9
- 6809 D9
- 7805 D10
- 7806 E11
- 9001 B3
- 9003 C6
- 9005 B6
- 9006 B4
- 9007 C4
- 9008 C3
- 9009 F2
- 9011 B7
- 9806 E9
- 9808 C12
- 9810 D10
- 9811 D11
- 9812 E11
- 9813 C12
- 9814 B1
- F410 B1
- F411 B2
- F412 B1
- F413 B1
- F414 B2
- F415 C1
- F416 C1
- F417 C2
- F418 C1
- F419 C2
- F420 B13
- F421 B13
- F422 B13
- F423 C13
- F424 E8
- F425 E7
- F426 B10
- F427 F2
- F428 F4
- F429 F4
- F430 F4
- F431 C3
- F432 B6
- F433 C8
- F434 C8
- F435 C7
- F436 D5
- F437 D2
- F438 D7
- F439 C6
- F440 C6
- F441 C6
- F442 C6
- F443 C7
- F444 D5
- F445 D5
- F446 E7
- F447 B13
- F448 C12
- F449 D4
- F450 D9
- F451 E10
- F452 E11
- F453 E10
- F454 E10
- F455 E10
- F456 E10
- F457 D11
- F458 C13
- F459 D2
- F460 C4
- F461 C4
- F462 C4
- F463 D4
- F464 C4
- F465 E10
- F466 E9
- F467 E11
- F468 E10
- F469 E11
- F470 E10
- F471 D11
- F472 C13
- F473 D2
- F474 C4
- F475 C4
- F476 B10
- F477 B10
- F478 E9
- F479 E9
- F480 F9
- F481 E12
- F482 E12
- F483 E12
- F484 E12
- F485 E12
- F486 E12
- F487 E9



LCD Supply (42"): Supply A

A2 SUPPLY PART A

A2



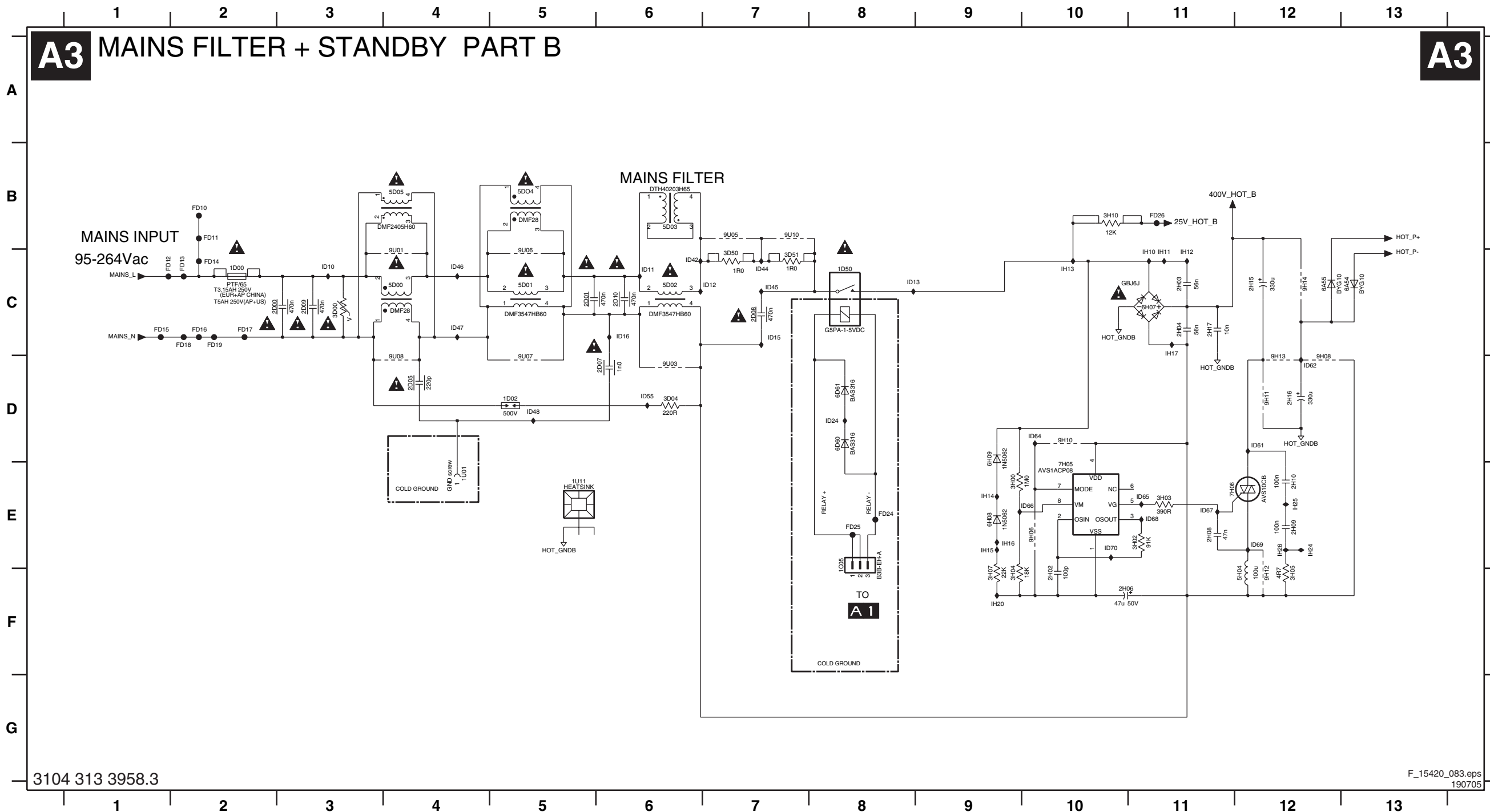
3104 313 3958.3

F\_15420\_082.eps  
190705

- 1009 I9
- 1010 I9
- 1304 H
- 1309 I1
- 2000 F1
- 2002 B
- 2003 A
- 2004 C
- 2005 D
- 2006 C
- 2007 E
- 2008 G
- 2009 D
- 2010 H
- 2011 E
- 2012 E
- 2013 D
- 2014 F
- 2015 F
- 2016 E
- 2017 C
- 2019 H
- 2020 D
- 2021 C
- 2022 E
- 2023 B
- 2024 E
- 2025 E
- 2026 G
- 2027 F
- 2028 D
- 2029 E
- 2030 F1
- 2031 D
- 2032 E
- 2033 E
- 2034 C
- 2035 F1
- 2038 E
- 2039 C
- 2040 C
- 2044 D
- 2045 F
- 2046 I1
- 2047 I5
- 2048 I5
- 2050 E
- 2060 C
- 2061 C
- 2062 D
- 2063 C
- 2064 D
- 2065 D
- 2071 E
- 2072 C
- 2077 H
- 2290 H
- 3000 A
- 3001 F
- 3002 C
- 3003 C
- 3004 D
- 3005 C
- 3006 D
- 3007 E
- 3008 E
- 3009 E
- 3010 H
- 3011 H
- 3012 F
- 3013 G
- 3014 C
- 3015 C
- 3016 C
- 3017 D
- 3018 E
- 3019 E
- 3020 E
- 3021 G
- 3022 D
- 3023 E
- 3024 E
- 3025 F1
- 3026 G
- 3027 G
- 3028 B
- 3029 C
- 3030 G
- 3031 C
- 3032 C
- 3033 B
- 3034 F1
- 3037 D
- 3038 E
- 3040 E
- 3041 F1
- 3043 D
- 3045 G
- 3046 F
- 3047 H
- 3048 D
- 3050 E
- 3052 D
- 3053 E
- 3055 I6
- 3056 I6
- 3057 C
- 3058 E
- 3061 E
- 3064 F
- 3065 E
- 3066 F
- 3067 G
- 3068 H

LCD Supply (42"): Mains Filter + Stdby B

A3 MAINS FILTER + STANDBY PART B



3104 313 3958.3

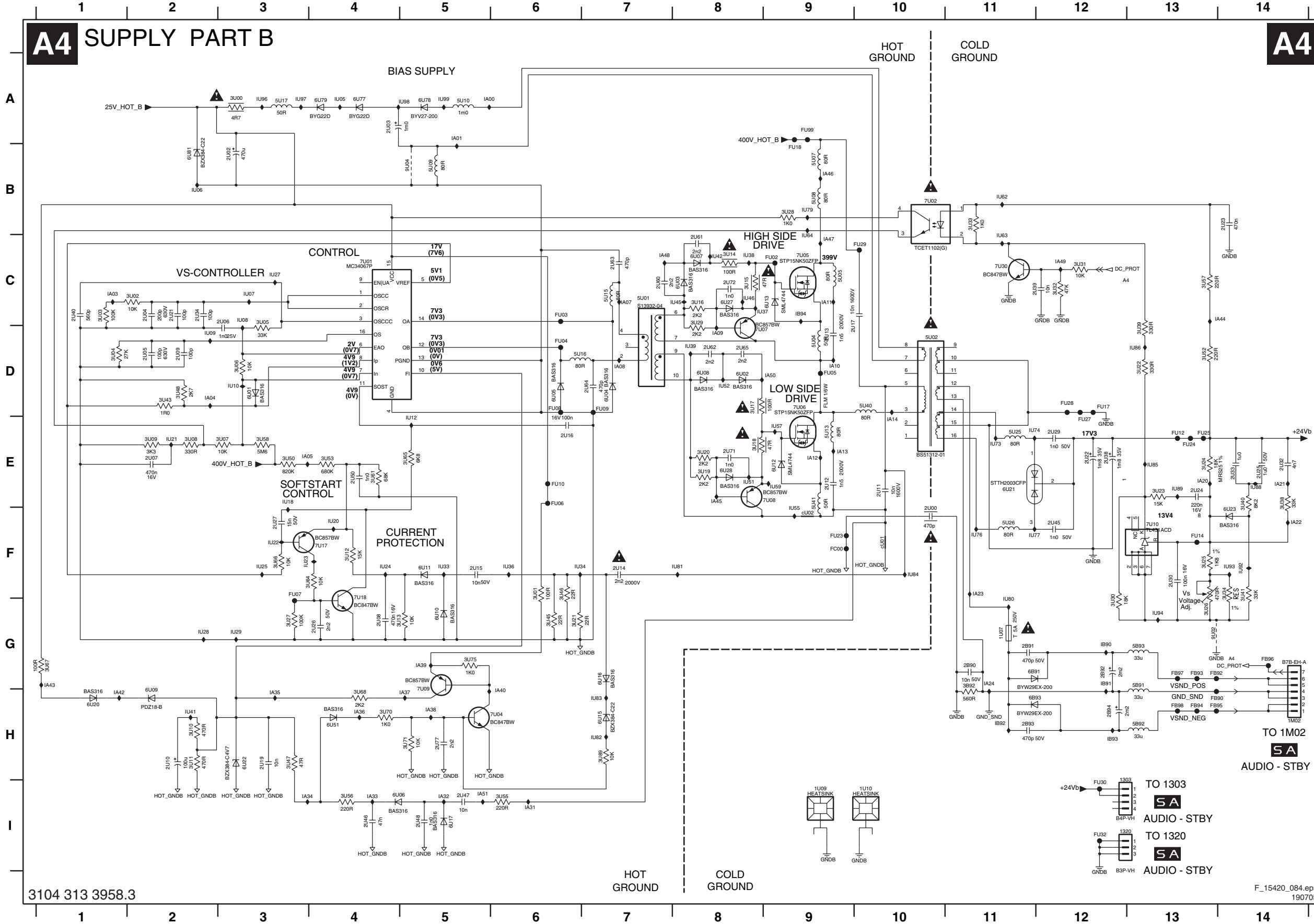
F\_15420\_083.eps  
190705

- 1C05 E8
- 1D00 C2
- 1D02 D5
- 1D03 D5
- 1D50 C8
- 1U01 E4
- 1U11 E5
- 2D00 C2
- 2D01 C5
- 2D03 C4
- 2D04 C5
- 2D05 D4
- 2D06 C6
- 2D07 D6
- 2D08 C7
- 2D09 C3
- 2D10 C6
- 2H02 F10
- 2H03 C11
- 2H04 C11
- 2H06 F10
- 2H08 E11
- 2H09 E12
- 2H10 E12
- 2H15 C12
- 2H16 D12
- 2H17 C11
- 3D00 C3
- 3D04 D6
- 3D05 D5
- 3D50 C7
- 3D51 C7
- 3H00 E9
- 3H02 E11
- 3H03 E11
- 3H04 F9
- 3H05 F12
- 3H07 F9
- 3H10 B10
- 5D00 C4
- 5D01 C5
- 5D02 C6
- 5D03 B6
- 5D05 B4
- 5D04 B5
- 5H04 F12
- 6A54 C13
- 6A55 C12
- 6D60 D8
- 6D61 D8
- 6H07 C11
- 6H08 E9
- 6H09 D9
- 7H05 E10
- 7H06 E11
- 9H06 E10
- 9H08 D12
- 9H10 D10
- 9H11 D12
- 9H12 F12
- 9H13 D12
- 9H14 C12
- 9U01 C4
- 9U03 D6
- 9U05 B7
- 9U06 C5
- 9U07 D5
- 9U08 D4
- 9U10 B7
- FD10 B2
- FD11 B2
- FD12 C1
- FD13 C2
- FD14 C2
- FD15 C1
- FD16 C2
- FD17 C2
- FD18 C2
- FD19 C2
- FD24 E8
- FD25 E8
- FD26 B11
- ID10 C3
- ID11 C6
- ID12 C7
- ID13 C8
- ID15 C7
- ID16 C6
- ID24 D8
- ID42 C6
- ID44 C7
- ID45 C7
- ID46 C4
- ID47 C4
- ID48 D5
- ID49 D5
- ID61 D12
- ID62 D12
- ID63 D5
- ID64 D10
- ID65 E11
- ID66 E10
- ID67 E11
- ID68 E11
- ID69 E12
- ID70 E10
- IH10 C11
- IH11 C11
- IH12 C11
- IH13 C10
- IH14 E9
- IH15 E9
- IH16 E9
- IH17 C11
- IH20 F9
- IH24 E12
- IH25 E12
- IH26 E12

# LCD Supply (42"): Supply B

## A4 SUPPLY PART B

## A4



1303 H2	3U70 H4	IA32 I5
1320 H2	3U71 H5	IA33 I4
1M02 H4	3U75 G5	IA34 I3
1U07 G11	3U89 H7	IA35 H3
1U09 I9	5B91 G13	IA36 H4
1U10 I10	5B92 H13	IA37 H5
2B90 G11	5B93 G13	IA38 H5
2B91 G11	5U01 C7	IA39 G5
2B92 G12	5U02 D10	IA40 H6
2B93 H11	5U04 D9	IA42 H1
2B94 H12	5U05 C9	IA43 G1
2U00 F10	5U07 B9	IA44 C14
2U02 B3	5U08 B9	IA45 E8
2U03 A4	5U09 B5	IA46 B9
2U04 C2	5U10 A5	IA47 C9
2U05 D2	5U13 E9	IA48 C7
2U06 C3	5U15 C7	IA49 C12
2U07 E2	5U16 D6	IA50 D9
2U08 G4	5U17 A3	IA51 I5
2U09 D2	5U25 F11	IB90 G12
2U10 H2	5U26 F11	IB91 G12
2U11 E10	5U40 D10	IB92 H11
2U12 E9	5U41 E9	IB93 H12
2U13 D9	6B91 G11	IB94 C9
2U14 F7	6B93 H11	IU05 A4
2U15 F5	6U01 D3	IU06 B2
2U16 E6	6U02 D8	IU07 C3
2U17 D10	6U03 C8	IU08 C3
2U19 H3	6U04 D7	IU09 D2
2U21 C2	6U05 D6	IU10 D3
2U22 E12	6U06 I4	IU12 E5
2U23 B14	6U07 C8	IU18 E3
2U24 E13	6U08 D8	IU20 F4
2U25 E14	6U09 H2	IU21 E2
2U26 G4	6U10 G5	IU22 F3
2U27 F3	6U11 F5	IU23 F3
2U29 E12	6U12 E9	IU24 F4
2U30 F13	6U13 C9	IU25 F3
2U32 E14	6U15 H7	IU27 C3
2U33 E14	6U16 G7	IU28 G2
2U34 C2	6U17 I5	IU29 G3
2U38 E12	6U20 H1	IU33 F5
2U39 C12	6U21 E11	IU34 F6
2U40 C1	6U22 H3	IU36 F6
2U45 F12	6U23 F14	IU37 C8
2U46 I4	6U27 C8	IU38 C8
2U47 I5	6U28 E8	IU39 D8
2U48 I5	6U51 H4	IU41 H2
2U50 E4	6U77 A4	IU42 C8
2U60 C7	6U78 A5	IU45 C8
2U61 C8	6U79 A4	IU46 C8
2U62 D8	6U81 B2	IU51 E8
2U63 C7	7U01 C4	IU52 D8
2U64 D7	7U02 B10	IU55 F9
2U65 D8	7U04 H5	IU57 E9
2U71 E8	7U05 C9	IU59 E9
2U72 C8	7U06 D9	IU62 B11
2U77 H5	7U07 D8	IU63 C11
3B92 G11	7U08 E8	IU64 C9
3U00 A3	7U09 G5	IU73 E11
3U01 F6	7U10 F13	IU74 E11
3U02 C2	7U17 F4	IU76 F11
3U03 C1	7U18 G4	IU77 F11
3U04 D1	7U30 C11	IU79 B9
3U05 C3	9U02 G13	IU80 G11
3U06 D3	9U04 B5	IU81 F8
3U07 E3	FB90 H13	IU82 H7
3U08 E2	FB92 G13	IU83 H7
3U09 E2	FB93 G13	IU84 F10
3U10 H2	FB94 H13	IU85 E13
3U11 H2	FB95 H13	IU86 D13
3U12 F4	FB96 G14	IU88 E14
3U13 G5	FB97 G13	IU89 E13
3U14 C8	FB98 H13	IU92 F14
3U15 C8	FC00 F9	IU93 F14
3U16 C8	FU02 C9	IU94 G13
3U17 D8	FU03 C3	IU96 A3
3U18 E8	FU04 D6	IU97 A3
3U19 E8	FU05 D9	IU98 A5
3U20 E8	FU06 E6	IU99 A5
3U21 G6	FU07 F3	CU01 F10
3U22 D13	FU08 D6	CU02 F9
3U23 E13	FU09 D7	
3U24 E13	FU10 E6	
3U25 F13	FU12 E13	
3U26 G13	FU14 F13	
3U27 G3	FU17 D12	
3U28 B9	FU18 B9	
3U29 C8	FU23 F9	
3U30 G12	FU24 E13	
3U31 C12	FU25 E13	
3U32 C12	FU27 E12	
3U33 B11	FU28 D12	
3U34 F14	FU29 C10	
3U38 E14	FU30 I12	
3U39 D13	FU32 I12	
3U40 E14	FU99 A9	
3U41 F14	IA00 A5	
3U43 D2	IA01 A5	
3U45 G6	IA03 C1	
3U46 F6	IA04 D2	
3U47 H3	IA05 E3	
3U48 D2	IA07 C7	
3U50 E3	IA08 D7	
3U52 D13	IA09 D8	
3U53 E4	IA10 D9	
3U55 I6	IA11 C9	
3U56 I4	IA12 E9	
3U57 C13	IA13 E9	
3U58 E3	IA14 E10	
3U61 E4	IA20 E13	
3U64 F4	IA21 E14	
3U65 E5	IA22 F14	
3U66 F3	IA23 F11	
3U67 G1	IA24 G11	
3U68 H4	IA31 I6	

3104 313 3958.3

F\_15420\_084.eps  
190705

